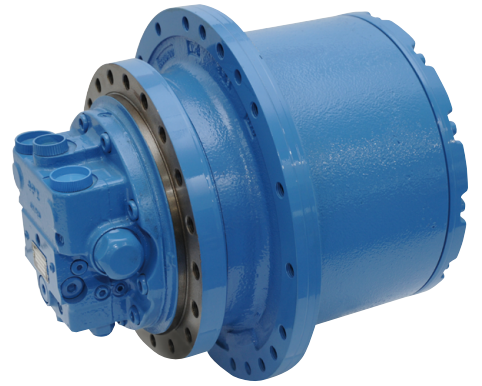
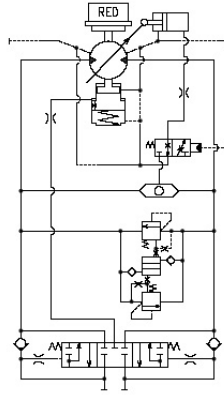


GM

- 主用途 / ショベル等建設機械用走行
- 特長
 - コンパクト、高効率、ケース回転
 - 高速 / 低速、2段階の容量でエンジン馬力を有効活用
 - ショックレスリリース弁、駐車ブレーキ内蔵



GM10VA

仕 様		GM04VA	GM06VA	GM10VA	GM21VA	GM24VL
定格出力トルク	N·m	4,020	5,590	9,810	20,600	24,200
	(kgf·m)	(410)	(570)	(1,000)	(2,100)	(2,470)
最高出力回転数	min ⁻¹	60	60	60	60	55
減速比	1/R	53.7	max. 68.6	max. 50.111	54	max. 74.2
最高使用圧力	MPa	24.5	24.5	31.4	34.8	34.3
	(kgf/cm ²)	(250)	(250)	(320)	(355)	(350)
油圧モータ最大行程容積	cm ³ /rev	21.4	27.5	55.8	82.8	104.8
油圧モータ最高回転速度 (小容量)	min ⁻¹	3,600	3,900	3,310	3,000	2,800
油圧モータ軸 駐車ブレーキ制動トルク	N·m	32.4	64.7	120	206	255
	(kgf·m)	(3.3)	(6.6)	(12.3)	(21)	(26)
モータ重量	kg	43	53	83	145	217
(参考)適用ショベル重量	ton	2.5~4.5	4~5.6	6~9	10~14	14~18

概 略 寸 法

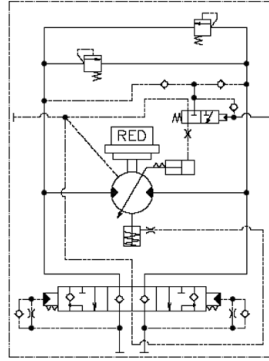
	GM04VA	GM06VA	GM10VA	GM21VA	GM24VL
A	215	246	280	308	370
B	192	220	250	280	340
C	165	180	210	246	300
D	255	288	326	394	432
E	232	262	300	364	402
F	204	230	265	324	362
G	43.5	46	70.5	80	102.5
H	70	75.5	80	99.5	99.5
J	23	23	22	—	26
L	267.5	272.2	332.5	396	461.5
M	2-G1/2	2-G1/2	2-G1/2	2-G3/4	2-G3/4
N	G1/4	G1/4	G3/8	G1/2	G1/2
P	G1/4	G1/4	G1/4	G1/4	G1/4
R	24	24	32.5	—	38
S	52	52	50	106	62
T	10-M12	12-M14	12-M16	20-M16	30-M16
U*1	10-M12(φ14)	12-M14(φ16)	12-M14(φ16)	18-M16(φ18)	21-M16(φ18)

※1 U欄の()内寸法は特殊仕様

減速比およびモータ行程容積、概略寸法は変更になることがあります。ご使用の際には弊社までお問い合わせください。

GM

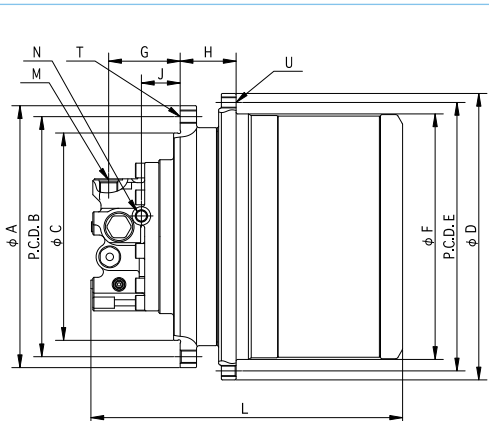
- 主用途 / ショベル等建設機械用走行
- 特長
 - コンパクト、高効率、ケース回転
 - 高速 / 低速、2段階の容量でエンジン馬力を有効活用
 - ショックレスリリース弁、駐車ブレーキ内蔵



GM60VA

仕 様		GM38VB	GM60VA	GM70VA	GM85VA
定格出力トルク	N-m	37,300	56,600	66,200	84,700
	(kgf-m)	(3,800)	(5,770)	(6,750)	(8,640)
最高出力回転数	min ⁻¹	50	45	40	35
減速比	1/R	55.617	40.467	50.324	60.652
最高使用圧力	MPa	35	34.3	34.3	34.3
	(kgf/cm ²)	(357)	(350)	(350)	(350)
油圧モータ最大行程容積	cm ³ /rev	138.5	290.7	273.5	290.7
油圧モータ最高回転速度 (小容量)	min ⁻¹	2,800	2,100	2,100	2,100
油圧モータ軸 駐車ブレーキ制動トルク	N-m	470	1,170	902	1,170
	(kgf-m)	(48)	(119)	(92)	(119)
モータ重量	kg	277	399	430	647
(参考)適用ショベル重量	ton	18~25	29~34	34~40	42~48

概 略 寸 法



	GM38VB	GM60VA	GM70VA	GM85VA
A	370	480	462	493
B	340	440	425	455
C	300	380	380	410
D	470	525	568	665
E	440	492	535	620
F	402	450	490	570
G	136.5	131	154	139
H	98.5	102.5	112	148
J	113.5	71	75	79
L	531	571	617	629
M	2-G 1	2-G 1	2-G 1	2-G 1
N	G1/2	G1/2	G1/2	G1/2
P	G1/4	G1/4	G1/4	G1/4
T	30-M16	18-M24	20-M24	27-M24
U	26-M16(φ18)	26-M20	28-M20	24-M24

減速比およびモータ行程容積、概略寸法は変更になることがあります。
ご使用の際には弊社までお問い合わせください。